



Fundusze Europejskie  
Wiedza Edukacja Rozwój

OPS.K.171.6.2020



Rzeczpospolita  
Polska

Unia Europejska  
Europejski Fundusz Społeczny



## ZAPYTANIE OFERTOWE

W związku z art. 4 ust. 8 ustawy z dnia 29 stycznia 2004 r. Prawo zamówień publicznych (tekst jednolity Dz.U. z 2019 r., poz. 1843) oraz Regulaminu udzielania zamówień publicznych, których wartość nie przekracza wyrażonej w złotych równowartości kwoty 30.000 euro w Ośrodku Pomocy Społecznej w Szprotawie,

**Kierownik Ośrodka Pomocy Społecznej w Szprotawie w związku z realizacją projektu „Gotowi na zmiany”, który jest współfinansowany przez Unię Europejską w ramach Programu Operacyjnego Wiedza Edukacja Rozwój na lata 2014-2020, Oś Priorytetowa II Efektywne polityki publiczne dla rynku pracy, gospodarki i edukacji, Działanie 2.5 Skuteczna pomoc społeczna**

**Zaprasza do złożenia ofert cenowych na:**

### **Zakup mebli**

Postępowanie prowadzone jest w oparciu o art. 4 ust. 8 ustawy z dnia 29 stycznia 2004 roku – Prawo Zamówień Publicznych (tekst jednolity Dz.U. z 2019 r., poz. 1843) o wartości zamówienia nie przekraczającej równowartości kwoty 30.000 euro netto oraz zasadą konkurencyjności.

**KOD CPV WG WSPÓLNEGO SŁOWNIKA ZAMÓWIEŃ:**

- 39000000-2 Meble (włącznie z biurowymi)
- 39130000-2 Meble biurowe

### **1. OPIS WYKONANIA**

#### **Meble biurowe:**

Biurka; kontenery:

Blaty biurek, przystawek z kontenerami wykonane z płyty obustronnie laminowanej o grubości 25mm wykończonej obrzeżem PCV gr.2mm.

Blat na stelażu metalowym w kształcie litery L z pionowym kanałem kablowym. Nogi podstawy wyposażone w regulatory wysokości umożliwiające wypoziomowanie biurka.

Szuflady kontenerów na prowadnicach rolkowych i zamykane zamkami centralnymi. Kontenery wyposażone w stopki umożliwiające wypoziomowanie oraz uchwyty metalowe o rozstawie 96mm.

Wszystkie elementy biurek i kontenerów łączone ze sobą za pomocą złącz mimośrodowych, bez użycia kleju, umożliwiającym montaż i demontaż mebli bez ryzyka uszkodzenia elementów.

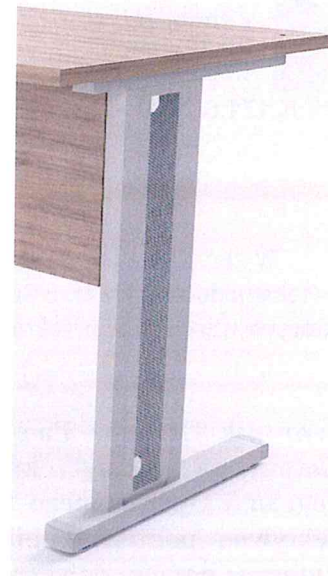
Blaty biurek wyposażone w przepusty na kable w miejscach wskazanych przez Zamawiającego oraz mocowania z tworzywa do poziomego podpięcia pod biurkiem prowadzonych przewodów urządzeń biurowych. Mocowania kabli przykręcane lub przyklejane pod blatem biurka, umożliwiające łatwe wyciągnięcie lub dokładanie kolejnych przewodów.

Blat biurka profilowany wg. rysunku poniżej:

*Noga biurka*

Projekt „Gotowi na zmiany”  
realizowany

przez Ośrodek Pomocy Społecznej w Szprotawie  
w ramach Programu Operacyjnego Wiedza Edukacja Rozwój na lata 2014-2020, Oś Priorytetowa II Efektywne polityki publiczne dla rynku pracy,  
gospodarki i edukacji, Działanie 2.5 Skuteczna pomoc społeczna



Konstrukcja i sposób montażu przystawki bocznej musi umożliwiać montaż po lewej lub po prawej stronie biurka.

**Kolor mebli: stelaż metalik; płyta legno tabac R3081**

**Szafy:**

Korpusy szaf i szafek łączone ze sobą za pomocą wysokiej jakości złącz mimośrodowych, bez użycia kleju, umożliwiające demontaż mebli.

Tylne ścianki szaf wykonane z płyty HDF grubości 3mm koloru białego i mocowane w narezowaniu w bokach i wieńcach szaf za pomocą złączy stabilizujących oraz dodatkowo przykręcane od tyłu do półki wiążącej. Plecy do wszystkich szaf muszą być w całości tj. nie dopuszcza się dzielenia pleców na pół i łączenia na profil H.

Górne wieńce szaf wykonane z płyty o grubości 25mm i wykończone obrzeżem PCV gr.2mm ze wszystkich 4 stron, reszta konstrukcji, drzwi szaf oraz półki z płyty 18mm

Boki szaf oklejone PCV z 4 stron – przednie krawędzie (piony) wykończone są PCV 2 mm pozostałe 3 strony PCV 1mm.

Półka na podpórkach zapobiegających przypadkowemu wysunięciu się.

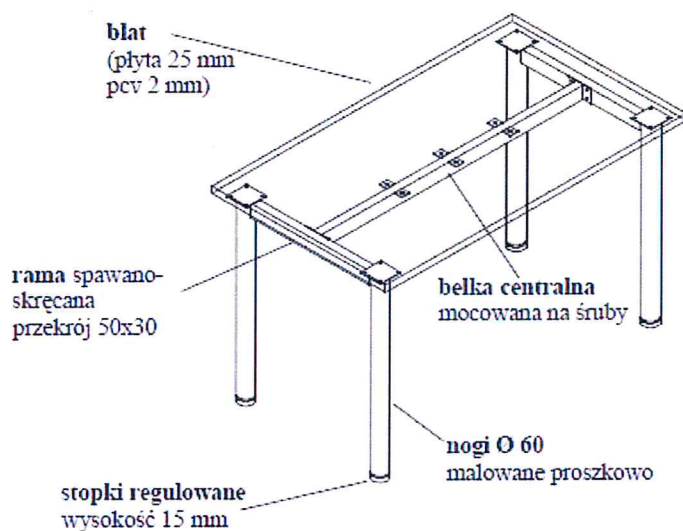
Drzwi szaf wykończone obrzeżem PCV gr.2mm ze wszystkich stron.

Uchwyty metalowe o rozstawie 96mm

Szafy wyposażone w zamek patentowy z kluczykiem łamanym oraz nóżki umożliwiające wypoziomowanie z regulacją od wewnątrz szafy.

**Kolor szaf: legno tabac R3081**

**Stół konferencyjny:**



**Kolor stołu: stalik; plyta legno tabac R3081**

**Fotel obrotowy:**

- Niezależna regulacja kąta odchylenia oparcia
- Niezależna regulacja wysokości oparcia
- Niezależna regulacja kąta odchylenia siedziska
- Regulacja wysokości siedziska
- Podłokietniki regulowane góra - dół
- Miękkie nakładki (podłokietniki)
- Możliwość blokady w dowolnej pozycji
- Regulacja siły oporu oparcia
- Podstawa nylonowa w kolorze czarny-aluminiowy
- Oparcie tapicerowane z wysokogatunkowej siatki
- Kółka do powierzchni miękkich lub twardych
- Zagłówek samoregulujący odchylenie

**Wymiary:**



**Kolor fotela: czarny**

**Krzesło konferencyjne:**

Rama: 4 nogi metalowe chromowane, bez podłokietników

Kubek: tworzywo sztuczne

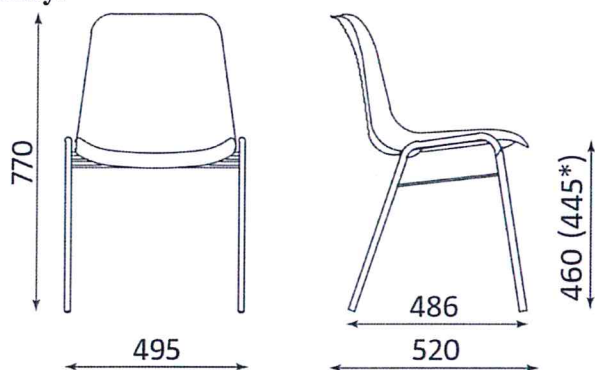
Projekt „Gotowi na zmiany”  
realizowany

przez Ośrodek Pomocy Społecznej w Szprotawie

w ramach Programu Operacyjnego Wiedza Edukacja Rozwój na lata 2014-2020, Oś Priorytetowa II Efektywne polityki publiczne dla rynku pracy, gospodarki i edukacji, Działanie 2.5 Skuteczna pomoc społeczna

Stopki: GB: do miękkich powierzchni, materiał: tworzywo sztuczne, czarne  
Sztaplowanie: do 6 sztuk

**Wymiary:**



**Kolor krzesła: niebieski**

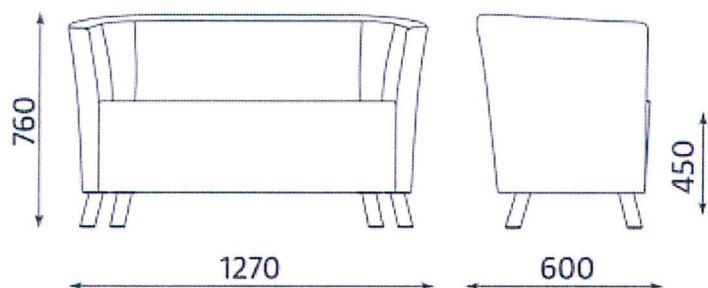
**Sofa:**

Oparcie: tapicerowane

Siedzisko: tapicerowane

Podłokietniki: zintegrowane, tapicerowane

**Wymiary:**



**Kolor sofy: ciemno brązowy**

**2. Okres, w którym realizowane będzie zamówienie:** w ciągu 1 miesiąca od momentu zamówienia.

**3. WARUNKI UDZIAŁU W POSTĘPOWANIU:**

O udzielenie zamówienia mogą ubiegać się Wykonawcy mający:

- a) odpowiednie kompetencje lub uprawnienia do prowadzenia określonej działalności,
- b) będący w dobrej sytuacji ekonomicznej i finansowej,
- c) posiadający zdolność techniczną i zawodową.

**4. Wymagane dokumenty**

- wypełniony formularz oferty wg załącznika nr 1
- wypełnienie i podpisanie oświadczenia załącznik nr 2,

**5. Cena oferty:**

- 1) cena oferty musi zawierać należny podatek VAT
- 2) cena musi być wyrażona w złotych polskich, po zaokrągleniu do pełnych groszy,
- 3) cena oferty podana przez Wykonawcę zawiera w sobie wszystkie koszty związane z realizacją przedmiotu zamówienia, jest stała przez okres trwania umowy i w żadnym przypadku nie podlega zmianom.

**6. Sposób i termin składania ofert**

Wymagane dokumenty należy składać w Ośrodku Pomocy Społecznej w Szprotawie, ul. Żagańska 6, 67-300 Szprotawa, w terminie do 24.02.2020 roku do godziny 15:00.

Oferty można składać osobiście lub wysłać na powyższy adres (liczy się data i godzina wpływu) lub na adres mail: [mrozs@ops-szprotawa.pl](mailto:mrozs@ops-szprotawa.pl)

Oferta musi być sporządzona w języku polskim, w jednym egzemplarzu i podpisana przez Wykonawcę.

Osoba do kontaktu: Pani Sabina Mróz, tel: 533 324 109.

Informacja o wyniku naboru zostanie umieszczona na stronie internetowej <http://http://www.ops-szprotawa.pl/>

#### **7. Kryteria oceny ofert:**

cena – 100%

KIEROWNIK  
OŚRODKA POMOCY SPOŁECZNEJ  
*mgr Tadeusz Pozaroszczuk*

**ZAŁĄCZNIK NR 1**

Nazwa oferenta

dnia.....

## OFERTA

Do  
**Ośrodka Pomocy Społecznej  
w Szprotawie**

Odpowiadając na skierowane do nas zapytanie ofertowe dotyczące zamówienia publicznego realizowanego na podstawie art. 4 ust. 8 ustawy z dnia 29 stycznia 2004 r. Prawo zamówień Publicznych (Dz. U. z 2019 r. poz. 1843), a dotyczącego:

Zapytanie ofertowe o cenę mebli  
(wpisać przedmiot zamówienia )

składamy ofertę następującej treści:

### FORMULARZ CENOWY

Lp	Nazwa Towaru	Wymiar	Ilość	Cena j. Netto	Wartość netto	Wartość brutto
1	Biurko proste profilowane na stelażu metalowym	160x90x75h	3			
a	Przystawka boczna z wbudowanym kontenerem 4-szufladowym	100x45x70h	3			
b	Półka podwieszana pod klawiaturę		3			
c	Wózek na jednostkę centralną komputera		3			
2	Szafa aktowa 2-drzwiowa / 6 poziomów segregatorów /zamek patentowy	80x39x218h	3			
3	Stół konferencyjny na stelażu metalowym; 4 nogi metalowe z ramą	160x80x75h	2			
4	Fotel obrotowy		3			
5	Krzesło konferencyjne		30			
6	Sofa biurowa		1			
				<b>RAZEM:</b>		

1. Oferujemy wykonanie zamówienia za cenę netto.....zł.

Projekt „Gotowi na zmiany”  
realizowany

przez Ośrodek Pomocy Społecznej w Szprotawie  
w ramach Programu Operacyjnego Wiedza Edukacja Rozwój na lata 2014-2020, Oś Priorytetowa II Efektywne polityki publiczne dla rynku pracy, gospodarki i edukacji, Działanie 2.5 Skuteczna pomoc społeczna

Cena brutto .....zł.  
Słownie: .....  
.....

2. Przyjmujemy do realizacji postawione przez zamawiającego, w zapytaniu ofertowym, warunki.
3. Oświadczamy, że firma jest płatnikiem podatku VAT o numerze identyfikacyjnym NIP .....

.....  
**podpis osoby upoważnionej**

## Oświadczenia

Jako podmiot uczestniczący w przeprowadzeniu postępowania na „Zakup mebli”

1. Oświadczam, że spełniam wymóg bezstronności i niezależności, jednocześnie potwierdzam brak powiązań osobowych i kapitałowych pomiędzy mną a Zamawiającym, rozumianych jako wzajemne powiązania między mną lub osobami upoważnionymi do zaciągania zobowiązań w imieniu Zamawiającego lub osobami wykonującymi w imieniu Zamawiającego czynności związane z przygotowaniem i przeprowadzeniem procedury wyboru Wykonawcy, polegających w szczególności na:

- uczestniczeniu w spółce jako wspólnik spółki cywilnej lub spółki osobowej,
- posiadaniu co najmniej 10 % udziałów lub akcji,
- pełnieniu funkcji członka organu nadzorczego lub zarządzającego, prokurenta, pełnomocnika,
- pozostawaniu w związku małżeńskim, w stosunku pokrewieństwa lub powinowactwa w linii prostej, pokrewieństwa drugiego stopnia lub powinowactwa drugiego stopnia w linii bocznej lub stosunku przysposobienia, opieki lub kurateli.
- pozostawaniu z Wykonawcą w takim stosunku prawnym lub faktycznym, że może to budzić uzasadnione wątpliwości co do bezstronności tych osób.

2. Oświadczam, że zapoznałem się z opisem przedmiotu zamówienia i nie wnoszę do niego zastrzeżeń.

3. Oświadczam, że uzyskaliśmy wszelkie informacje niezbędne do prawidłowego przygotowania i złożenia oferty.

4. Oświadczam, że zapoznaliśmy się i akceptujemy wzór umowy, a w przypadku wyłonienia naszej oferty jako najkorzystniejszej zobowiązujemy się do zawarcia umowy w miejscu i terminie wskazanym przez Zamawiającego.

1. Oświadczam, że wypełniłem obowiązki informacyjne przewidziane w art. 13 lub art. 14 RODO wobec osób fizycznych, od których dane osobowe bezpośrednio lub pośrednio pozyskałem w celu ubiegania się o udzielenie zamówienia publicznego w niniejszym postępowaniu.

6. Oświadczam, że spełniam warunki dotyczące:

- posiadania uprawnień do wykonania określonej działalności lub czynności;
- sytuacji ekonomicznej i finansowej, umożliwiającej wykonanie należycie zamówienia.
- dysponuję odpowiednim potencjałem technicznym oraz osobami zdolnymi do wykonania zamówienia;
- posiadam wiedzę i doświadczenie:

..... , dnia .....

miejsowość

.....  
( podpis osoby/osób uprawnionych do reprezentowania Oferenta)

### Klauzula informacyjna:

Zgodnie z art. 13 ogólnego rozporządzenia o ochronie danych osobowych z dnia 27 kwietnia 2016 r. (Dz. Urz. UE L 119 z 04.05.2016) informuję, że:

- 1) Administratorem Pani/Pana danych osobowych jest Ośrodek Pomocy Społecznej, ul. Żagańska 6, 67-300 Szprotawa,
- 2) kontakt z Inspektorem Ochrony Danych: iod@ops-szprotawa.pl
- 3) Pani/Pana dane osobowe przetwarzane będą w celu związanym z postępowaniem o udzielenie zamówienia publicznego prowadzonego w trybie zapytania ofertowego - na podstawie art. 6 ust. 1 lit. c ogólnego rozporządzenia o ochronie danych osobowych z dnia 27 kwietnia 2016 r.
- 4) odbiorcami Pani/Pana danych osobowych będą wyłącznie podmioty uprawnione do uzyskania danych osobowych na podstawie przepisów prawa,
- 5) Pani/Pana dane osobowe przechowywane będą przez okres niezbędny do realizacji celów określonych w pkt.3, a po tym czasie przez okres oraz w zakresie wymaganym przez przepisy powszechnie obowiązującego prawa (zgodnie z instrukcją kancelaryjną w oparciu o jednolity rzeczowy wykaz akt),
- 6) posiada Pani/Pan prawo żądania od administratora dostępu do danych osobowych, prawo do ich sprostowania, usunięcia lub ograniczenia przetwarzania, prawo do przenoszenia danych, prawo do wniesienia sprzeciwu wobec przetwarzania,
- 7) ma Pani/Pan prawo wniesienia skargi do organu nadzorczego tj. Prezesa Urzędu Ochrony Danych Osobowych,
- 8) podanie danych osobowych jest dobrowolne, jednakże odmowa podania danych będzie skutkować odmową zawarcia umowy,
- 9) Pani/Pana dane osobowe nie będą przetwarzane w sposób zautomatyzowany w tym również w formie profilowania

Projekt „Gotowi na zmiany”  
realizowany

przez Ośrodek Pomocy Społecznej w Szprotawie  
w ramach Programu Operacyjnego Wiedza Edukacja Rozwój na lata 2014-2020, Oś Priorytetowa II Efektywne polityki publiczne dla rynku pracy, gospodarki i edukacji, Działanie 2.5 Skuteczna pomoc społeczna